

# 高清网络 MINI PTZ摄像机

快速操作指南V1.1-H

## 安装

### 1.基本要求

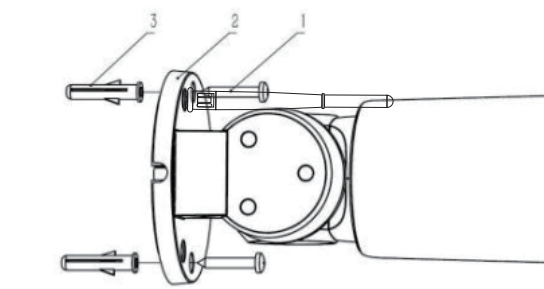
所有的电器工作都必须遵守使用最新的电气法规，防火法规以及有关法规；根据装箱单查验所有随机附件是否齐全，该产品的应用场所和安装方式是否与所要求相合。若不相合，请按工作环境要求使用本产品。

### 2.设备安装

设备支持吊顶安装、墙面安装等安装方式，安装墙面应具备一定的厚度并且至少能承受3倍于设备的重量。

#### 2-1 壁装式安装

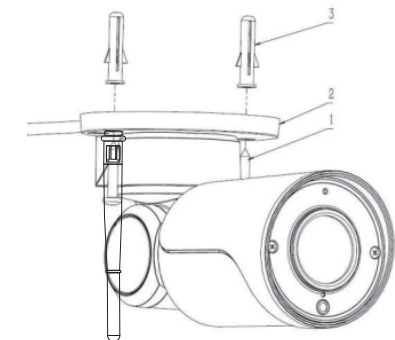
选择干净、平整的墙面，对准支架上的孔钻孔推入膨胀管用螺丝将设备固定在墙面上。



1 安装螺钉 2 支架 3 膨胀管

#### 2-2 吊装式安装

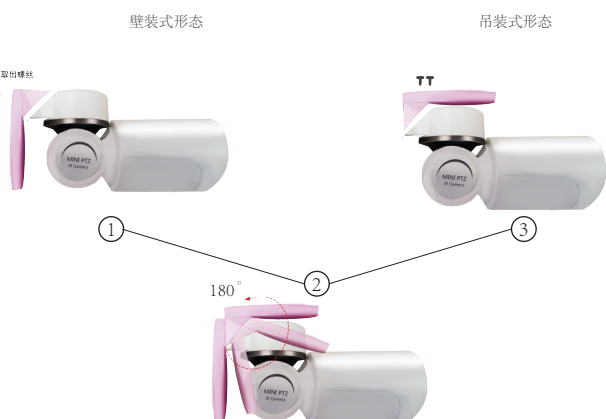
选择干净、平整的墙面，对准支架上的孔钻孔推入膨胀管用螺丝将设备固定在天花板上。



1 安装螺钉 2 支架 3 膨胀管

#### 2-3 壁装式与吊装式可切换（可选）

由于设备出厂时默认为壁装式形态，用户需要进行吊顶安装时需要自己将支架转换为吊装式形态。如图所示拧下支架上的两颗螺丝，将支架旋转180°，如图所示拧紧螺钉固定。

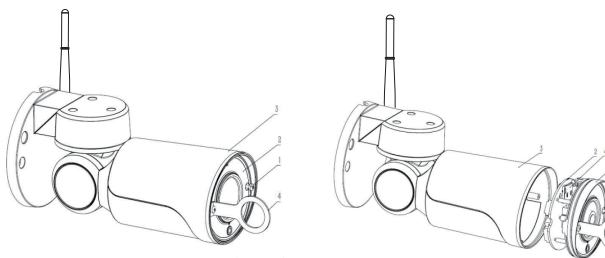


4

### 3.安装micro SD卡（可选）

拧开前罩上的两颗松不脱螺钉，直至螺钉与筒体分离，注意不要将螺钉从前罩上拧下来，如图所示用拆卸工具（请在包装盒内的配件中寻找）钩住螺钉，轮流缓慢拖拽左右两颗螺钉，直至将前罩从筒体拽出来。可以看到电路板上micro SD卡座，将micro SD卡设备插入卡槽，再将前罩装入筒体，最后拧好螺丝。

前罩拆卸示意图

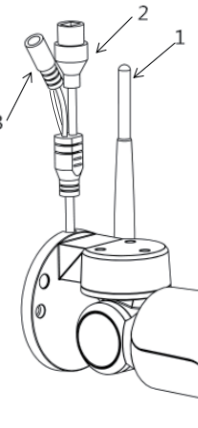


1 松不脱螺钉 2 1

5

## 接口定义

### 产品整体图



- 1.WIFI：在不通过网线连接时可  
通过无线连接
- 2.网络接口：使用网线接入交换机  
直连电脑以及接入互联网时使用
- 3.电源接口：连接电源适配器  
（本品使DC12V 0~2A电流输入）
- 4.光敏：产品对环境自适应切换红外

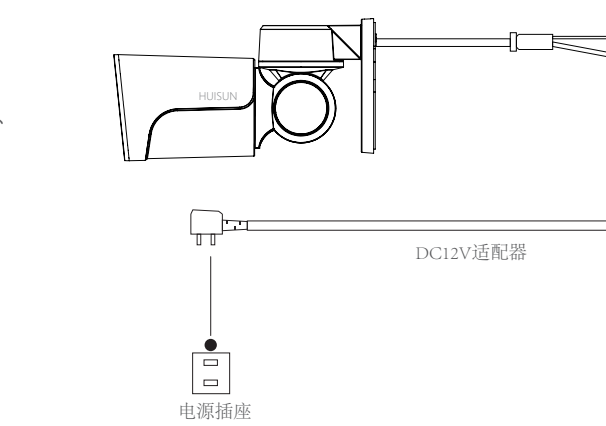
1.WIFI 2.网线 3.电源 4.光敏

6

## 设备连接

### 1.电源连接

用电源将设备接上电源。



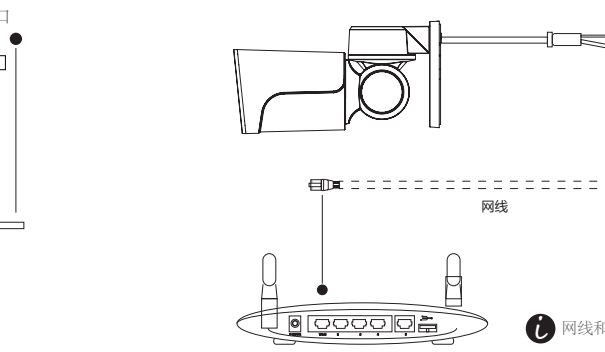
电源插座

7

### 2.连接有线网络

如果你需要连接有线网络，请用网线连接设备和路由器

注意：路由器必须能够正常连接外网，设备IP地址，网关以及DNS设置必须和路由器保持一致，否则无法访问外网。



网线和路由器需自备。

8

1

2

3

4

5

6

7

8

# IE登录操作说明

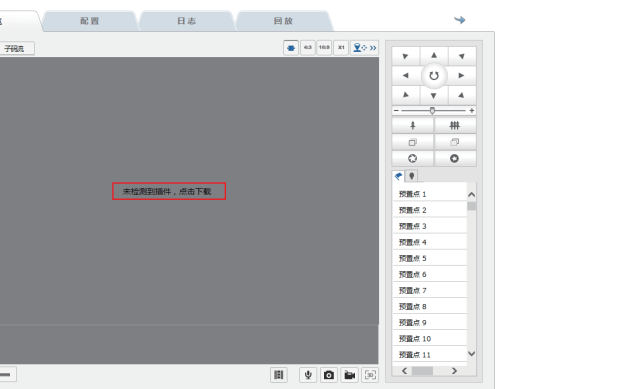
## 1.用户登录

高清网络一体化云台摄像机的默认IP地址：192.168.0.99  
用户：admin 密码：admin



## 2.插件安装

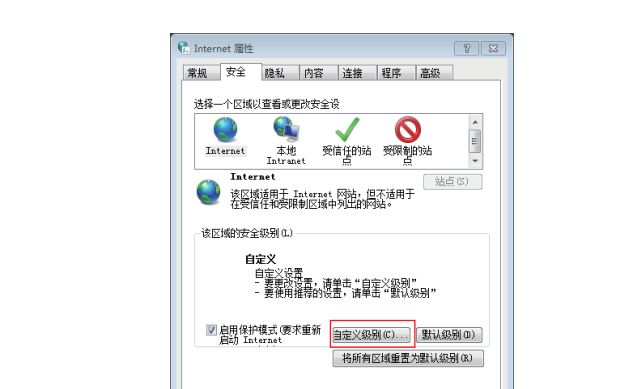
首次访问需要安装浏览器插件，请按照提示下载并安装插件，插件安装时请关闭浏览器，如下图所示：



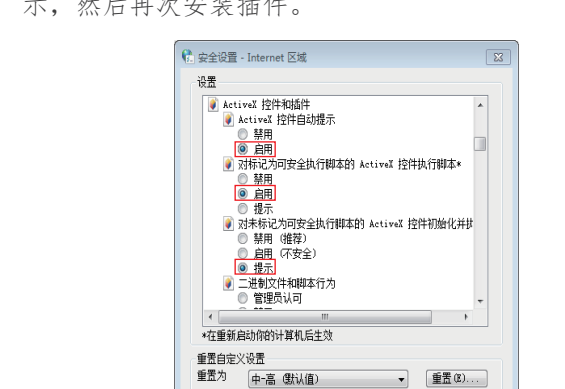
安装过程中务确保关闭“IE”才能正常安装控件按引导安装，最后点击“完成”即可。



预览上方提示“已阻止此站点以不安全的方式使用“ActiveX”此时需要进入IE的工具选项Internet选项”里的“安全”设置



备注：如果插件安装成功后，进入页面仍然没有视频打开“自定义级别”选项把所有的“ActiveX”控件和插件选择“启用”或者“提示”，如下图所示，然后再次安装插件。



安装成功后，重新登录高清网络一体化摄像机输入用户名、密码后，就可以进入控制界面。



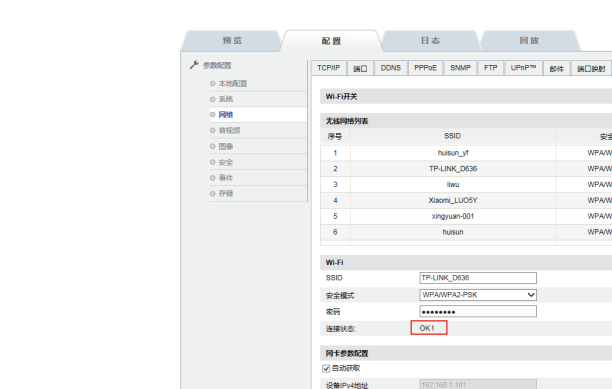
# WiFi连接操作说明

## 1.wifi连接

1. 设备直接连电脑，通过IE登录，进入WiFi连接界面：配置-网络-WIFI；开启WiFi功能，“双击”选中所要连接的WiFi设备并输入WiFi密码，然后再点击“保存”，这时可以看到连接状态为“CONNECTING...”



2. 过几秒钟后可以看到WiFi连接状态变为“OK!”，若连接状态还是为“CONNECTING...”则刷新页面后可以



3. WiFi连接成功后，不需要连接网线，可以通过WiFi控制摄像机。在网线和WiFi都连接上的情况下，摄像机通过网线传输，此时WiFi处于休眠状态，通过“BatchControl”工具只能看到摄像机的静态IP；当断开网线时，就可以看到路由器分配给摄像机的IP（带有[wifi]标记的IP）。同样可以通过登录此IP来控制摄像机。

