

30云台网络系列



产品特点

PRODUCT FEATURES

- 带有圆形支架的摄像机【专利号：2017300368380】
- 摄像机的圆形支架【专利号：2017300368376】
- 锥齿轮组传动机构【专利号：201710112514X】
- 云台摄像机【专利号：2017201860042】
- 红外透光面板的密封机构【专利号：2017201860038】
- 视口玻璃的密封结构【专利号：2017201867446】
- 云台摄像机的安装结构【专利号：2017201867431】
- 内置精密RTC时钟
- 采用海思的HI3518E-V200方案
- 支持定焦镜头6mm (可选配4/6/8/12mm)
- 支持ONVIF协议，兼容市场主流协议
- 水平手控速度：0.1°~20°/s；垂直手控速度0.1°~10°/s
- 双ICR，WDR，ROI，BLC
- IP66, TVS 3000V 保护
- 防雷设计，差模 > 2000V, 共模 > 6000V 等级

应用场景

APPLICATION SCENARIO

适用于大型仓库、小区外围监控、码头、广场、学校、车站、公园等图像清晰要求比较高、美观度要求高的场所。

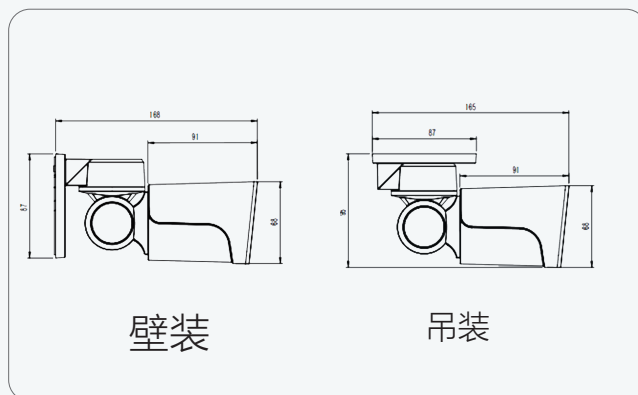
产品变换

PRODUCT TRANSFORMATION



云台尺寸

PRODUCT SIZE



型号	DM-SLB405IJP-C04	DM-SLB405IJP-C04-(WF)	DM-SLB405IJP-C13	DM-SLB405IJP-C13-(WF)
视频				
传感器类型	1/3" CMOS Sensor			
有效像素	1080P(1920X1080)			
快门	1/25s ~ 1/300000s			
日夜转换模式	自动 / 彩色 / 黑白			
最小照度	彩色0.1Lux 黑白0.01 Lux			
音频				
音频压缩标准	G.711-u law			
图像增强				
图像设置	AWB, AGC 可调			
	曝光模式(自动/手动)			
	可调,饱和度设置,对比度设置,锐度设置,亮度设置,自动白平衡,手动白平衡设置,逆光补偿设置,强光抑制设置,自动曝光,2D/3D降噪强度设置,透雾模式设置,WDR模式强度设置			
3D定位	支持			
宽动态	支持			
降噪	2D/3D-DNR			
图像方向	镜像/翻转			
隐私区域	支持			
移动侦测	支持			
菜单	中英文菜单			
压缩标准				
主芯片	海思35616C			
视频压缩	H.264 H265			
帧率	50HZ:25fps(1920x1080) 60HZ:30fps(1920x1080)			
压缩输出码率	128kbps-8Mbps			
码率控制模式	VBR/CBR			
图像质量	VBR: 6种调节模式; CBR: 可自由调节			
外罩				
焦距	2.8-12mm			
光圈	F1.2			
镜头接口	M12 接口			Φ14 接口
防护等级	IP66			
支架	壁挂, 吊装两用			
尺寸	168mm×68mm×68mm (长×宽×高)			
毛重	360g			
云台				
光学变焦	Fixed Focus: 6mm			4X
红外距离	50M			
水平转动范围	0° ~180°			
垂直转动范围	0° ~55°			
水平/垂直速度	0.1° ~20° /s 0.1° ~10° /s			
预置位	选配			
通信接口				
网络	RJ45			
TF 卡	不支持	(选配最大64G)	不支持	(选配最大64G)
云存储	不支持			
音频	1路音频输入, 1路音频输出 (选配)			
报警	选配			
网络功能				
远程监控	IE 浏览			
手机客户端	(Android/iOS)支持			
用户访问	支持多码流实时传输同时监控多达4个用户			
网络协议	TCP/IP, UDP, DHCP, NTP, RTSP, PPPoE, DDNS, FTP			
ONVIF	支持			
以太网	100Mbps			
WiFi	不支持	支持	不支持	支持
PoE	不支持			
其他				
电源	DC12V			
工作环境	-30 C ~60 C, 湿度范围10%~90%			