

# 30云台网络系列



## 产品特点

PRODUCT FEATURES

- 带有圆形支架的摄像机【专利号：2017300368380】
- 摄像机的圆形支架【专利号：2017300368376】
- 锥齿轮组传动机构【专利号：201710112514X】
- 云台摄像机【专利号：2017201860042】
- 红外透光面板的密封机构【专利号：2017201860038】
- 视口玻璃的密封结构【专利号：2017201867446】
- 云台摄像机的安装结构【专利号：2017201867431】
- 内置精密RTC时钟
- 采用海思的HI3518E-V200方案
- 支持定焦镜头6mm（可选配4/6/8/12mm）
- 支持ONVIF协议，兼容市场主流协议
- 水平手控速度：0.1° ~20° /s；垂直手控速度0.1° ~10° /s
- 双ICR, WDR, ROI, BLC
- IP66, TVS 3000V 保护
- 防雷设计，差模 > 2000V, 共模 > 6000V 等级

## 应用场景

APPLICATION SCENARIO

适用于大型仓库、小区外围监控、码头、广场、学校、车站、公园等图像清晰要求比较高、美观度要求高的场所。

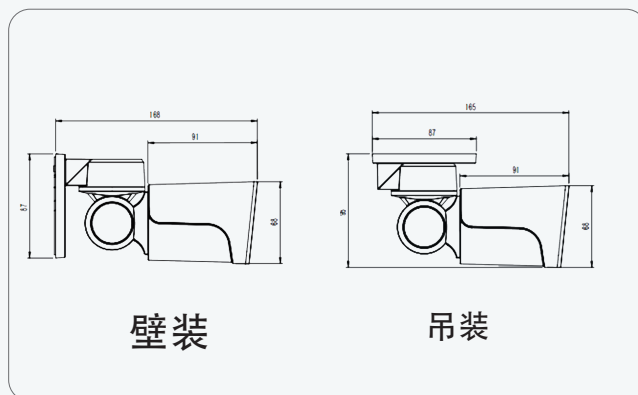
## 产品变换

PRODUCT TRANSFORMATION



## 云台尺寸

PRODUCT SIZE



# 产品参数

PRODUCT PARAMETER

型号	DM-SLB405IGP-C04-(WF)	DM-SLB405IGP-C13
<b>视频</b>		
传感器类型	1/2.8" CMOS Sensor	
有效像素	1080P(1920X1080)	
快门	1/25s ~ 1/300000s	
日夜转换模式	自动 / 彩色 / 黑白	
最小照度	彩色0.1Lux 黑白0.01 Lux	
<b>音频</b>		
音频压缩标准	G.711-u law	
<b>图像增强</b>		
图像设置	AWB, AGC 可调 曝光模式(自动/手动) 可调,饱和度设置,对比度设置,锐度设置,亮度设置,自动白平衡,手动白平衡设置,逆光补偿设置,强光抑制设置,自动曝光,2D/3D降噪强度设置,透雾模式设置,WDR模式强度设置	
3D定位	支持	
宽动态	支持	
降噪	2D/3D-DNR	
图像方向	镜像/翻转	
隐私区域	支持	
移动侦测	支持	
菜单	中英文菜单	
<b>压缩标准</b>		
主芯片	海思3518EV200	
视频压缩	H.264	
帧率	50HZ:25fps(1920x1080) 60HZ:30fps(1920x1080)	
压缩输出码率	128kbps-8Mbps	
码率控制模式	VBR/CBR	
图像质量	VBR: 6种调节模式; CBR: 可自由调节	
<b>外罩</b>		
焦距	2.8-12mm	
光圈	F1.2	
镜头接口	M12 接口	Φ14 接口
防护等级	IP66	
支架	壁装, 吊装两用	
尺寸	168mm×68mm×68mm (长×宽×高)	
毛重	360g	
<b>云台</b>		
光学变焦	Fixed Focus: 6mm	4X
红外距离	50M	
水平转动范围	0° ~180°	
垂直转动范围	0° ~55°	
水平/垂直速度	0.1° ~20° /s 0.1° ~10° /s	
预置位	选配	
<b>通信接口</b>		
网络	RJ45	
TF 卡	(选配最大128G)	(选配最大128G)
云存储	不支持	
音频	1路音频输入, 1路音频输出 (选配)	
报警	选配	
<b>网络功能</b>		
远程监控	IE 浏览	
手机客户端	(Android/iOS)支持	
用户访问	支持多码流实时传输同时监控多达4个用户	
网络协议	TCP/IP, UDP, DHCP, NTP, RTSP, PPPoE, DDNS, FTP	
ONVIF	支持	
以太网	100Mbps	
WiFi	支持	支持
PoE	不支持	
<b>其他</b>		
电源	DC12V	
工作环境	-30 C ~60 C, 湿度范围10%~90%	