



4寸迷你智能AI球



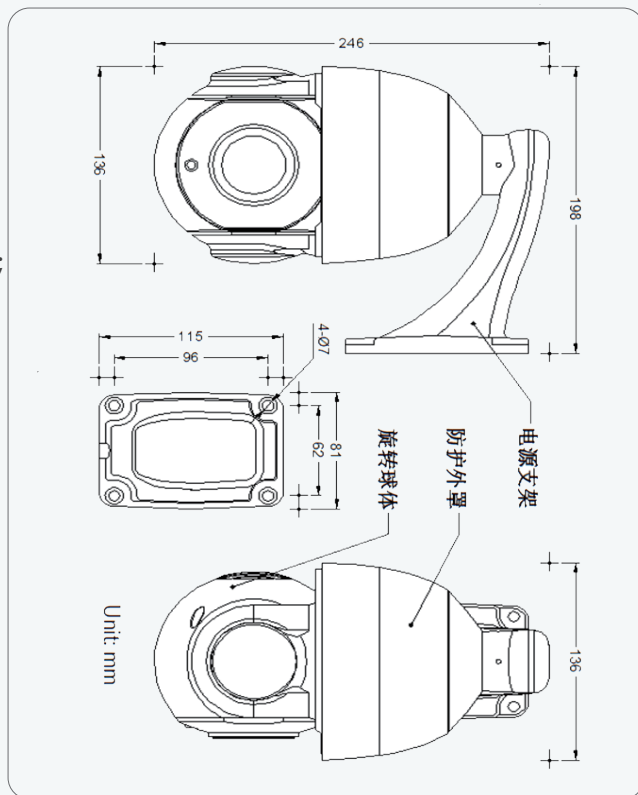
产品特点

PRODUCT FEATURES

- 200W像素 1/2.7" IMX327 低照度CMOS传感器；
- TF卡可快速安装；
- 支持人形检测，人脸检测，后期可实现人脸识别扩展
- 支持有线和WIFI(可选)；
- 支持TF卡录像，支持主码流/子码流录像，支持移动侦测录像至TF卡；
- 最大支持128G TF卡(可选)；
- TF卡录像支持直接在电脑上使用播放器播放；
- TF卡录像支持录制音频，支持抓图到TF卡；
- 支持物理按钮将软件恢复默认设置；
- 支持宽动态，3D降噪、强光抑制、背光补偿、自动白平衡；
- 人脸人形检测报警触发功能
- 支持画面遮挡，可设置4个遮挡区域块；
- 支持音频输入，实现视频录像的完美监听；
- 支持FTP功能；
- 支持双码流，主码流:1920*1080、1280*960、1280*720；
子码流:D1 (704*576)、360P(640x360)、CIF (352x288)；
- 支持邮箱报警；

云台尺寸

PRODUCT SIZE



应用场景

APPLICATION SCENARIO

适用于大型仓库、小区外围监控、码头、广场、学校、车站、公园等图像清晰要求比较高、美观度要求高的场所。

型号		DM-R4WG-206-AW1-V20
视频		
传感器类型	200万像素1/2.7" CMOS传感器 (IMX327)	
有效像素	1080P(1920X1080)	
快门	1/25秒 ~ 1/10,000秒	
日夜转换模式	自动ICR 彩转黑	
最小照度	0.01Lux@(F1.6,AGC ON),0 Lux with IR	
音频		
音频压缩标准	G.711-u law	
图像增强		
图像设置	AWB, BLC可调	
	曝光模式 (自动/光圈优先/快门优先/手动)	
	锐度、饱和度、亮度和对比度可调设置	
宽动态	支持	
降噪	3D	
图像方向	上下/左右/中心镜像	
隐私区域	支持	
智能AI功能	人形检测, 人脸检测, 后期可扩展人脸识别	
压缩标准		
主芯片	Hi3516CV500	
视频压缩	H.264 / H.265	
帧率	50HZ:20fps(1920x1080) 60HZ:25fps(1920x1080)	
压缩输出码率	32kbps-12Mbps	
码率控制模式	VBR/CBR	
外罩		
焦距	f=4.7-94mm	
镜头接口	固定接口	
防护等级	IP66	
支架	壁装	
毛重	1.5KG	
云台		
光学变焦	20X	
红外距离	100M	
水平转动范围	0-350°	
垂直转动范围	0-90°	
水平/垂直速度	25° / s	
预置位	256	
通信接口		
网络	RJ45 (WiFi可选)	
电源	DC 12V (选配)	
TF 卡	(选配最大128G)	
音频	1路音频输入, 1路音频输出 (可选)	
网络功能		
远程监控	IE 浏览, CMS控制软件	
手机客户端	支持IOS、Android平台 (可选)	
用户访问	支持多码流实时传输同时监控多达6个用户	
网络协议	TCP/IP, UDP, DHCP, NTP, RTSP, PPPoE, DDNS, SMTP, FTP	
ONVIF	支持	
以太网	100Mbps	
其他		
电源	DC12V	
工作环境	-20 C ~60 C, 湿度范围10%~90%	