

四代7寸红外网络高清星光球

DM-R7E2220D



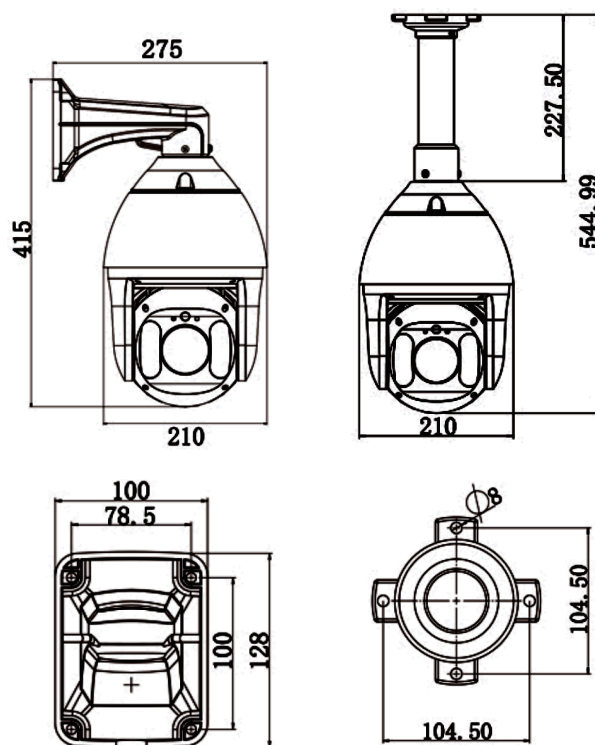
产品特点

PRODUCT FEATURES

- 多项国家专利技术
- 首创视频分析调光技术
- 采用高效红外阵列组合，低功耗，投射距离可达150米
- 组合透镜设计，增强红外投射效果，使图像达到理想状态
- 超低照度，0.005Lux/F1.5(彩色),0.002Lux/F1.5(黑白),0 Lux with IR
- 采用海思 3516D压缩方案
- 支持20倍/30倍/33倍/38倍光学变倍，16倍数字变倍
- 支持H.265高效压缩算法，可较大节省存储空间
- 中英文OSD菜单，内置二级字库
- 通过菜单可单独设置红外灯的工作功率，与光学倍数关联
- 通过菜单可实时侦测前端供电电压的数值
- 智能温控设计，可实时显示球机内部温度
- 支持3D定位，可通过鼠标框选目标以实现目标的快速定位
- 自动除霜、除雾功能
- 内置8条巡航路径，4条模式路径
- 支持最大128G的 Micro SD卡存储，方便现场施工
- 室外电源盒设计，方便现场施工调试（选配）
- 防雷、防浪涌、防突波，IP66防护等级

尺寸

PRODUCT SIZE



应用场景

APPLICATION SCENARIO

红外高速球的种种特性使之可广泛应用在大范围无光和光线较弱的场所

如：河流、森林、公路、铁路、机场、港口、岗哨、广场、公园、景区、街道、车站、大型场馆、小区外围等场所

型号	DM-R7E2220D-KS20ID	DM-R7E2230D-KS30ID	DM-R7E2233D-KS33ID	DM-R7E2238D-KS38ID
机芯参数				
图像传感器	1/2.8" Progressive Scan CMOS			
图像质量	1920x 1080			
信号系统	PAL/NTSC			
变倍	20倍光学	30倍光学	33倍光学	38倍光学
焦距	f=4.7-94mm	f=4.5-135mm	f=4.7~155 mm	f=4.6-174 mm
光圈	F1.6~F22	F1.6~F22	F1.5~F22	F1.6 - F22
水平视角	56.1° (广角端)~3.1° (远端)	65.1° (广角端)~2.34° (远端)	60.5° (广角端) ~ 2.3° (远端)	62.10° (广角端) ~ 2.17° (远端)
日夜模式	自动ICR /彩色/黑白			
聚焦模式	自动/手动/一次聚焦			
信噪比	>52dB			
背光补偿	关/开			
白平衡	自动/手动			
电子快门	1/6秒~1/30,000秒			
增益控制	自动/手动			
最低照度	彩色: 0.005Lux @ (F1.5, AGC ON); 黑白: 0.002Lux @ (F1.5, AGC ON); 0 Lux with IR			
宽动态	支持			
网络参数				
最大图像尺寸	全高清1080p (1920x 1080)			
安全机制	密码保护, 多用户访问控制			
网络协议	TCP/IP、HTTP、DHCP、DDNS、RTP、RTSP、PPPoE、UPnP、FTP、SMTP、NTP、IPv6			
双码流	支持			
接口	1路网络接口, 1路电源输入			
红外灯				
红外灯	高效组合红外阵列, 低功耗			
红外距离	150米			
红外灯控制	自动/开启/关闭/定时			
红外灯功率	15W			
球机				
水平速度	水平键控速度:0.01° ~360° /s,速度可设; 水平预置点速度:220° /s			
垂直速度	垂直键控速度:0.01° ~120° /s,速度可设; 垂直预置点速度:220° /s			
旋转范围	水平: 0~360° 连续旋转; 垂直: -15~90° , 自动翻转			
预置位数量	256个			
自动扫描	8条 (左右边界可设)			
自动巡航	8条 (每条32个预置位)			
模式路径	4条 (每条最多500个指令)			
视频分析调光	支持			
OSD菜单	支持			
电源盒	选配			
电源电压	DC12V ± 10%			
等级防护	IP66/二级防雷, 3000V防浪涌设计			
工作温度	-35 C ~+60 C			
工作湿度	<90%, 无冷凝			
功率	最大24W			
重量	4Kg			
配件	壁装/吊装 支架, DC12V 2A 电源			