

5MP海芯方案超清星光WIFI插卡人形跟踪球

DM-R7E5420S-AI



星光夜视



双向语音



IP66



人形跟踪



视频调光



高清晰度



日夜转换



组合透镜



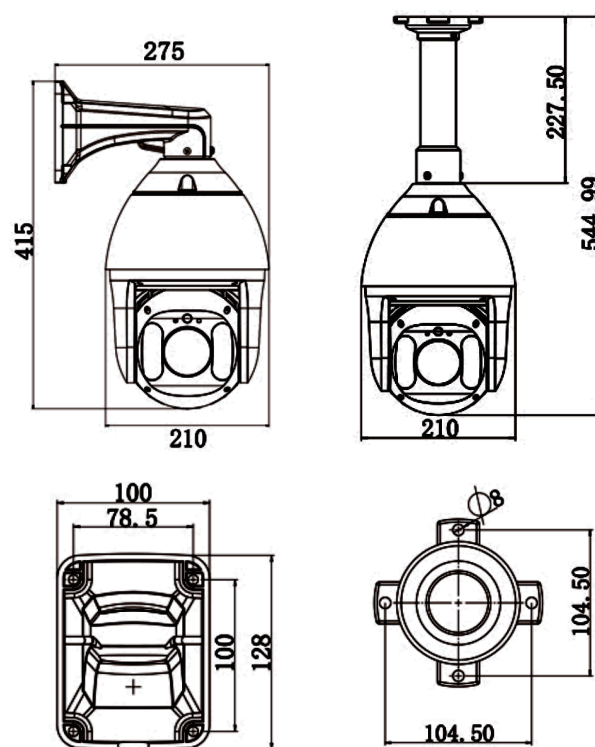
产品特点

PRODUCT FEATURES

- 多项国家专利技术
- 首创视频分析调光技术
- 采用高效红外阵列组合，低功耗，投射距离可达150米
- 组合透镜设计，增强红外投射效果，使图像达到理想状态
- 超低照度，0.005Lux/F1.5(彩色),0.002Lux/F1.5(黑白),0 Lux with IR
- 海思高性能处理器
- 支持20倍，16倍数字变倍
- 支持H.265高效压缩算法，可较大节省存储空间
- 支持多目标人形检测并框取目标
- 支持平滑锁定人形跟踪
- 内置高增益WIFI天线
- 人性化的插卡机构设计
- 自动除霜、除雾功能
- 内置8条巡航路径，4条模式路径
- 支持最大64 G的Micro SD卡存储，方便现场实施
- 室外电源盒设计，方便现场施工调试（选配）
- 防雷、防浪涌、防突波，IP66防护等级

尺寸

PRODUCT SIZE



应用场景

APPLICATION SCENARIO

红外高速球的种种特性使之可广泛应用在大范围无光和光线较弱的场所

如：河流、森林、公路、铁路、机场、港口、岗哨、广场、公园、景区、街道、车站、大型场馆、小区外围等场所

型号	DM-R7E5420S-AI
机芯参数	
图像传感器	SONY IMX 335 1/2.8" Ultra Low Illumination CMOS Sensor
图像质量	5MP (2560x1920), 4MP (2560x1440)
信号系统	PAL/NTSC
变倍	20倍光学
焦距	f=4.7-94mm
光圈	F1.6~F22
水平视角	56.1° (广角端)~3.1° (远端)
日夜模式	自动ICR /彩色/黑白
聚焦模式	自动/手动/一次聚焦
信噪比	>52dB
背光补偿	关/开
白平衡	自动/手动
电子快门	1/6秒~1/30,000秒
增益控制	自动/手动
最低照度	彩色: 0.005Lux @ (F1.5, AGC ON); 黑白: 0.002Lux @ (F1.5, AGC ON); 0 Lux with IR
宽动态	支持
网络参数	
最大图像尺寸	5MP (2560x1920)
安全机制	密码保护, 多用户访问控制
网络协议	Supports TCP/IP, HTTP, TCP, ICMP, UDP, ARP, IGMP, SMTP, FTP, DHCP, DNS, DDNS, NTP, UPNP, RTSP
双码流	支持
接口	1路网络接口, 1路电源输入, 1路音频输出, 内置高增益WIFI
红外灯	
红外灯	高效组合红外阵列, 低功耗
红外距离	150米
红外灯控制	自动/开启/关闭/定时
红外灯功率	15W
球机	
水平速度	水平键控速度: 0.01° ~ 60° /s, 速度可设; 水平预置点速度: 60° /s
垂直速度	垂直键控速度: 0.01° ~ 60° /s, 速度可设; 垂直预置点速度: 60° /s
旋转范围	水平: 0~360° 连续旋转; 垂直: -15~90°, 自动翻转
预置位数量	256个
自动扫描	8条 (左右边界可设)
自动巡航	8条 (每条32个预置位)
模式路径	4条 (每条最多500个指令)
视频分析调光	支持
OSD菜单	支持
电源盒	选配
电源电压	DC12V ± 10%
等级防护	IP66/二级防雷, 3000V防浪涌设计
工作温度	-35 C ~ +60 C
工作湿度	<90%, 无冷凝
功率	最大24W
重量	4Kg
配件	壁挂/吊装 支架, DC12V 2A 电源