

# 5寸4in1模拟高清球机



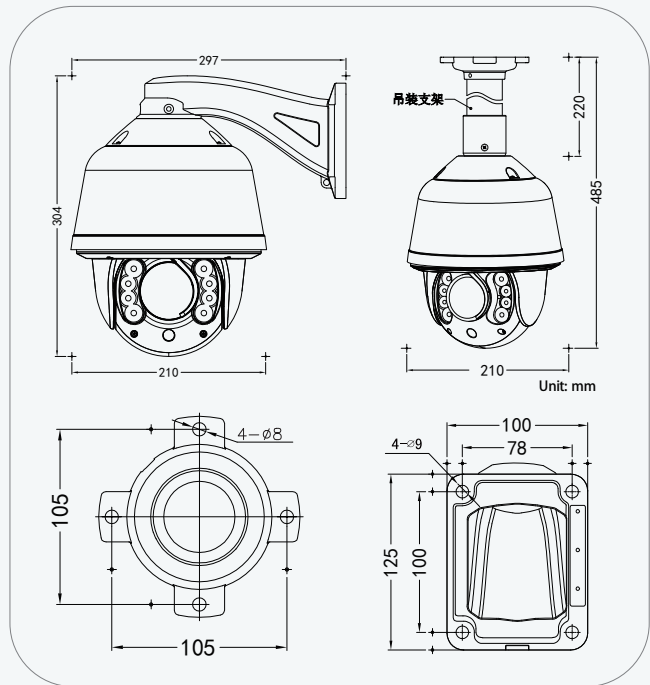
## 产品特点

PRODUCT FEATURES

- 首创专利外循环冷却风道散热技术(专利号: ZL201220269676.7)
- 首创视频分析调光技术
- 采用阵列式红外灯, 投射距离120米
- 组合透镜设计, 增强红外投射效果
- 内置数字高清机芯, 高清画质
- 内置进口镜头, 20倍光学变焦
- 采用 NVP 2440 H压缩方案
- 专利外置雨刷设计, 确保高清画面更清晰, 全天候应用 (选配)
- 中英文OSD菜单, 内置二级字库
- 通过菜单可单独设置红外灯的工作功率, 与光学倍数关联
- 通过菜单可实时侦测前端供电电压的数值
- 智能温控设计, 可实时显示球机内部温度
- 强大的红外灯控制软件, 适用更多场合
- 自动除霜、除雾功能 (手动开启)
- 内置8条巡航路径, 4条模式路径
- 壁挂支架电源内置设计, 方便现场施工维护
- 室外电源盒设计, 方便现场施工调试 (选配)
- IP66/二级防雷, 3000V防浪涌设计

## 尺寸

PRODUCT SIZE



## 应用场景

APPLICATION SCENARIO

红外高速球的种种特性使之可广泛应用在大范围无光和光线较弱的场所

如: 河流、森林、公路、铁路、机场、港口、岗哨、广场、公园、景区、街道、车站、大型场馆、小区外围等场所

型号	DM-RBC205FXI-KSX20IA
<b>机芯参数</b>	
图像传感器	1/2.8" Progressive Scan CMOS
图像质量	1920x 1080
信号系统	PAL/NTSC
变倍	20倍光学
焦距	f=4.7~94mm
光圈	F1.6~F3.5
水平视角	50.2° (广角端)~2.9° (远端)
日夜模式	自动ICR 彩转黑
聚焦模式	自动/手动/一次聚焦
信噪比	>52dB
背光补偿	关/开
白平衡	自动/手动
电子快门	1/6秒~1/10,000秒
增益控制	自动/手动
最低照度	彩色0.05lux (F1.6, AGC ON) 黑白0.0001lux (F1.6, AGC ON)
宽动态	支持
<b>红外灯</b>	
红外灯	8颗大功率阵列式红外灯
红外距离	120 米
红外灯控制	自动/手动/摄像机
红外灯功率	18W
<b>球机</b>	
水平速度	水平键控速度:0.01° ~300° /s,速度可设; 水平预置点速度:360° /s
垂直速度	垂直键控速度:0.01° ~120° /s,速度可设; 垂直预置点速度:120° /s
旋转范围	水平: 0~360° 连续旋转; 垂直: -10~90° , 自动翻转
预置位数量	256个
自动扫描	8条 (左右边界可设)
自动巡航	8条 (每条32个预置位)
模式路径	4条 (每条最多500个指令)
视频分析调光	选配
自动跟踪	选配
报警	选配
视频模式	AHD/TVI/CVI/CVBS
电源盒	选配
OSD菜单	中英文菜单
电源盒	选配
散热结构	外循环冷却风道技术
电源电压	DC12V ± 10%
等级防护	IP66/二级防雷, 3000V防浪涌设计
工作温度	-35 C - +55 C
工作湿度	<90%, 无冷凝
功率	最大38W
重量	5.8Kg
配件	壁挂/吊装 支架, DC12V 4A 电源