

HS-AR0230 模组系列产品技术手册



文档修订记录：

完成日期	文件状态	版本号	简要说明
2016-01-05	初稿	V1.00	初始起草

目录

1.产品简介	4
1.1 产品特性	4
1.2 产品特点	4
2.接口说明	5
2.1 HS-AR0230 模组尺寸图	5
2.2 接口定义说明	6
3.操作说明	8
3.1 红外控制模式	8
3.1.1 主动模式	8
3.1.2 被动模式	8
4.技术参数	9
5.接口电路参考设计	11

注意事项

以下内容是关于产品的正确使用方法以及预防危险、防止财产受到损失等内容，使用设备前请仔细阅读本技术手册，并在使用时严格遵守相关技术规范。

1. 使用要求

1.1 电源要求

a) 本设备需要使用DC 9V~12V 直流电源，切勿使用交流电源。

1.2 使用环境要求

a) 请避免将镜头对准强光（如灯光照明、太阳光等），否则容易引起过亮或拉光现象（严重影响成像效果，这并非设备故障），影响设备图像传感器寿命。

b) 请在产品所允许的温度和湿度范围内使用该设备，避免在高温高湿的极端环境下使用。不要将设备置于潮湿、多尘、极热、极冷、强电磁辐射或照明条件不稳定等场所。

c) 请在使用时不要让任何液体流入设备，从而造成设备损坏。

d) 设备安装时，不要遮挡设备的通风，防止热量集聚，影响设备寿命。

e) 运输、保管及安装过程中要防止重压、剧烈振动、浸泡等对产品造成的损坏。

1.3 操作要求

a) 在本产品安装使用中必须严格遵守当地各项电气安全标准。

b) 用户不可自行拆卸、维修的零件，应由有资格的维修人员对设备进行检修。

2. 警告

2.1 本产品的安装及维修应由专业服务人员进行，请勿自行进行拆卸及维修等操作。

2.2 请勿使本产品受潮或雨淋，以减少火灾或电击危险。

2.3 SENSOR 可能会受到激光束的损坏，故在使用激光束设备时，请避免使SENSOR 表面受到激光束的辐射。

3. 声明

3.1 本手册中内容仅为用户提供参考指导作用, 不保证与实物完全一致, 请以实物为准。

3.2 由于产品版本升级或其它原因, 本手册内容会不定期进行更新。除非另有约定, 本手册仅作为使用指导, 本手册中的所有陈述、信息和建议不构成任何明示或暗示的担保。

3.3 非经本公司书面许可, 任何单位和个人不得擅自摘抄、复制本书内容的部分或全部, 并不得以任何形式传播

3.4 产品说明中有疑问或争议的, 请以本公司最终解释为准。

1 产品简介

1.1 产品特性

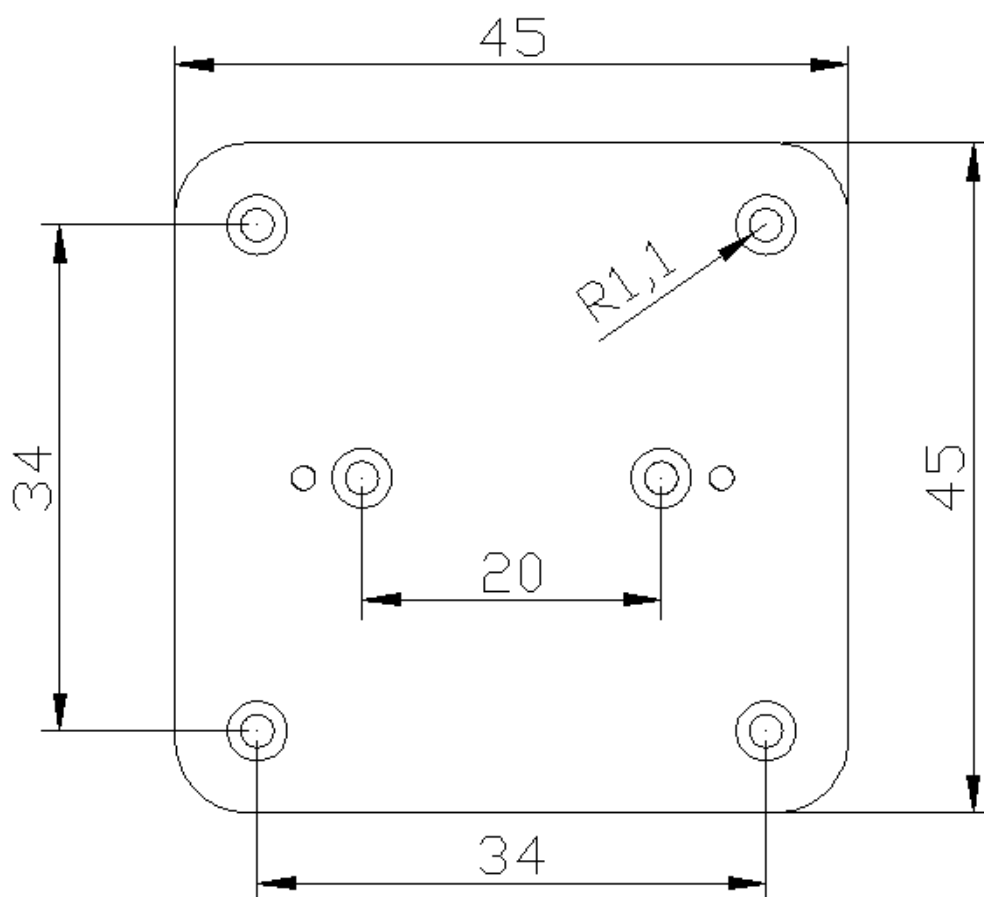
HS-AR0230 模组采用高性能新一代 1/2.7 inch CMOS 进行开发，图像清晰细腻真实，色彩丰富，低照性能优越，在各种复杂条件下都能提供逼真的高清画面。产品使用高性能主控芯片，采用业界领先的音视频编码压缩技术，实现超低码率下的高质量的视频传输，极大节省网络带宽和后端存储空间。同时具有良好的低照度性能，小体积、低功耗，绿色节能环保。模组采用 RJ45 接口隔离网络输出，可方便的接入摄像机，球机、云台，帮助客户快速实现产品布局。

1.2 产品特点

- ◆ 210 万像素 逐行扫描 1/2.7” CMOS
- ◆ 最大分辨率可搭 1920x1080
- ◆ 兼容市面主流定焦镜头以及 2.8-12MM 变焦镜头
- ◆ 最低照度：彩色 0.05lux@F1.6
- ◆ 支持 ICR 红外滤光片自动切换，切换阈值可调整
- ◆ 支持 120dB 宽动态
- ◆ 支持 2D-DNR,3D-DNR
- ◆ 自适应低码率输出
- ◆ RJ45 网络输出
- ◆ 接口丰富，方便功能扩展
- ◆ 模块化电路设计，支持核心模块功能检测
- ◆ 体积小，功耗低，方便接入云台和球机
- ◆ 可无缝接入主流平台，以及主流 NVR 产品和其他网络设备

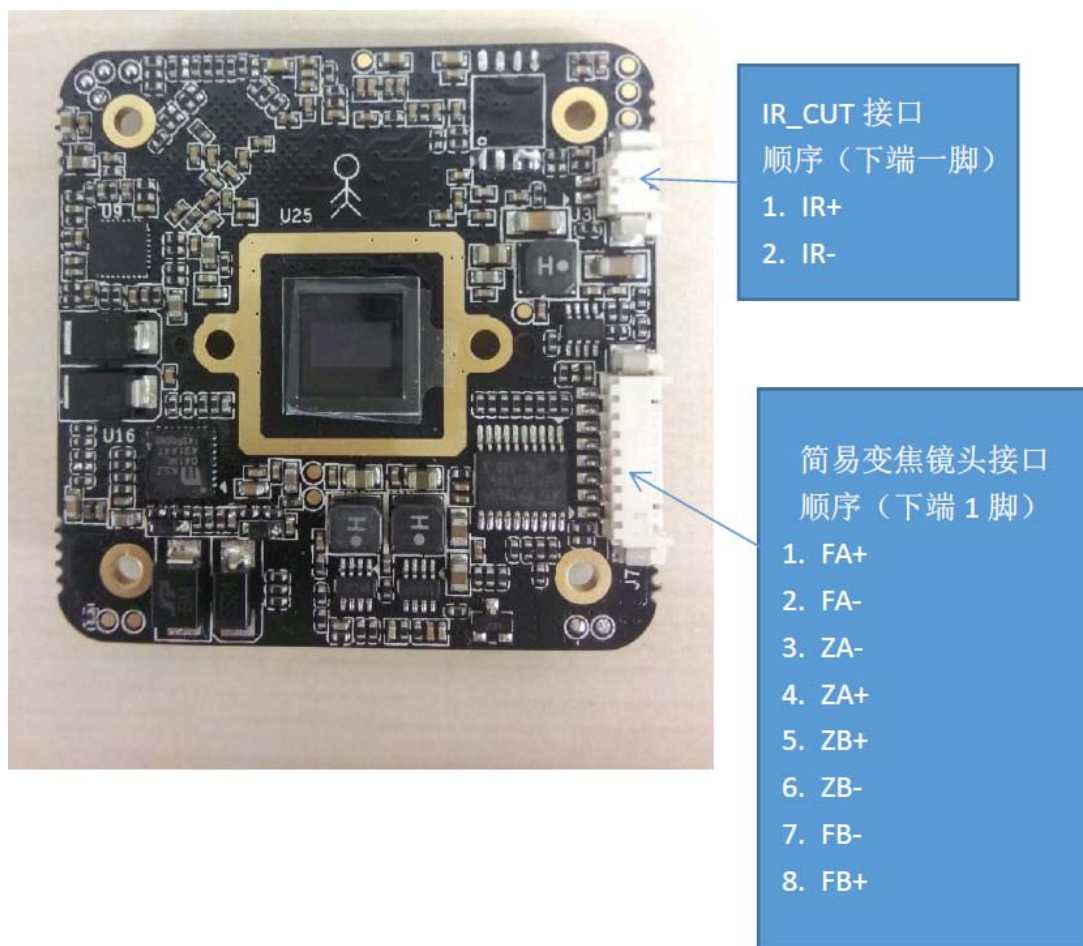
2 接口说明

2.1 HS-AR0230 模组尺寸图

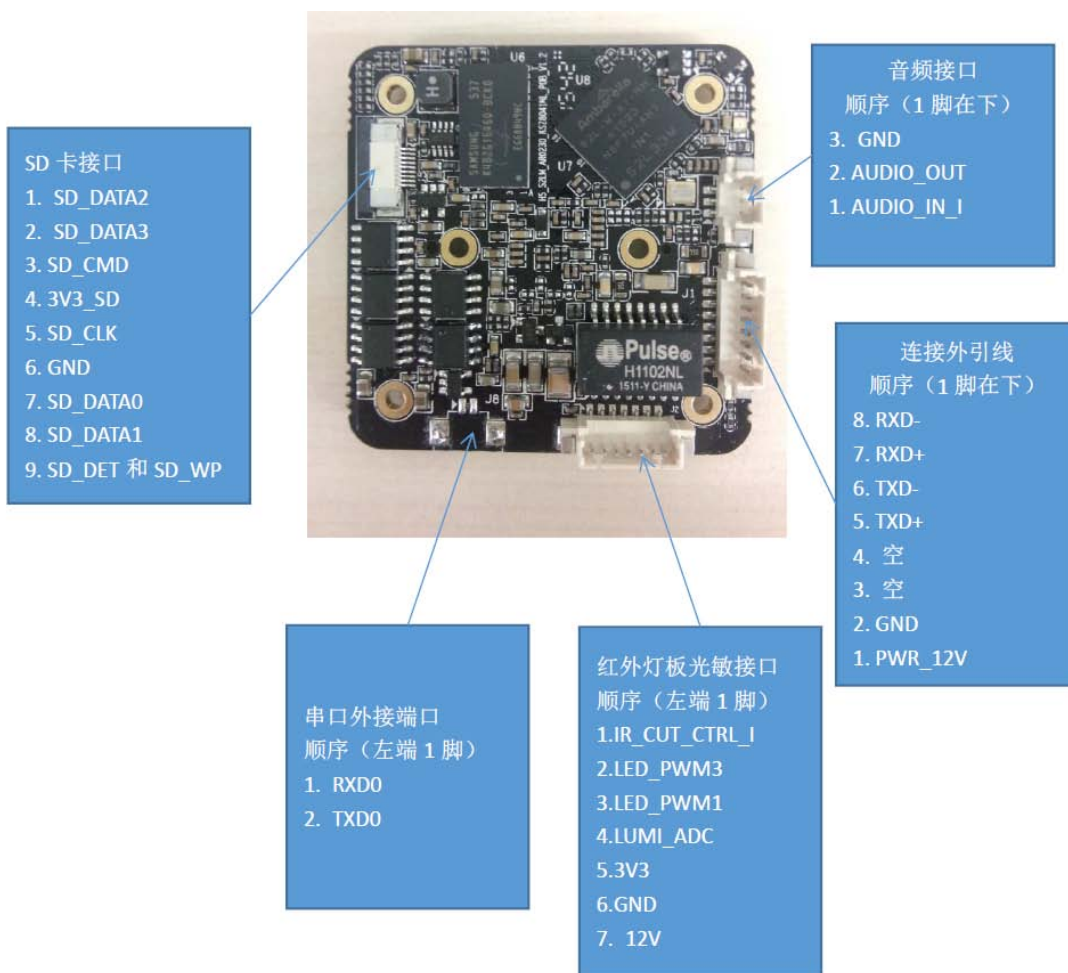


2.2 接口定义说明

TOP 面接线示意图



BOTTOM 面接线示意图



3 操作说明

3.1 红外控制模式

红外灯板连接模式分为两种方式：主动控制模式和被动控制模式，模组默认为红外被动模式控制。

3.1.1 主动模式

模组读取光敏值，控制红外开启关闭，变倍时自动控制红外远近光切换

J7	灯板
1	空
2	连接灯板 远光控制端口 (LED_PWM3)
3	连接灯板 近光控制端口 (LED_PWM1)
4	连接灯板 光敏读取端口 (LUMI_ADC)
5	连接灯板 光敏 3.3V 端口
6	连接灯板 电源地(GND)
7	连接灯板 12V

3.1.2 被动模式

灯板通过光敏自己控制红外开关，红外开启时，灯板 CDS 输出高电平，模组读取 CDS 状态，切换为黑白；红外关闭是，灯板 CDS 输出低电平，模组切换为彩色。

J7	灯板
1	IR-CUT_CTRL_IN 连接灯板 CDS 端口
2	空
3	空
4	空
5	空
6	连接灯板 电源地(GND)
7	连接灯板 12V

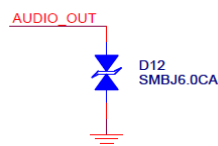
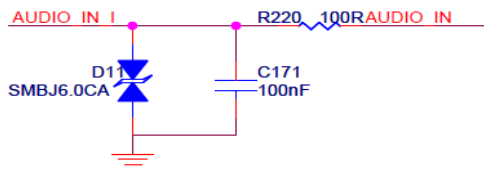
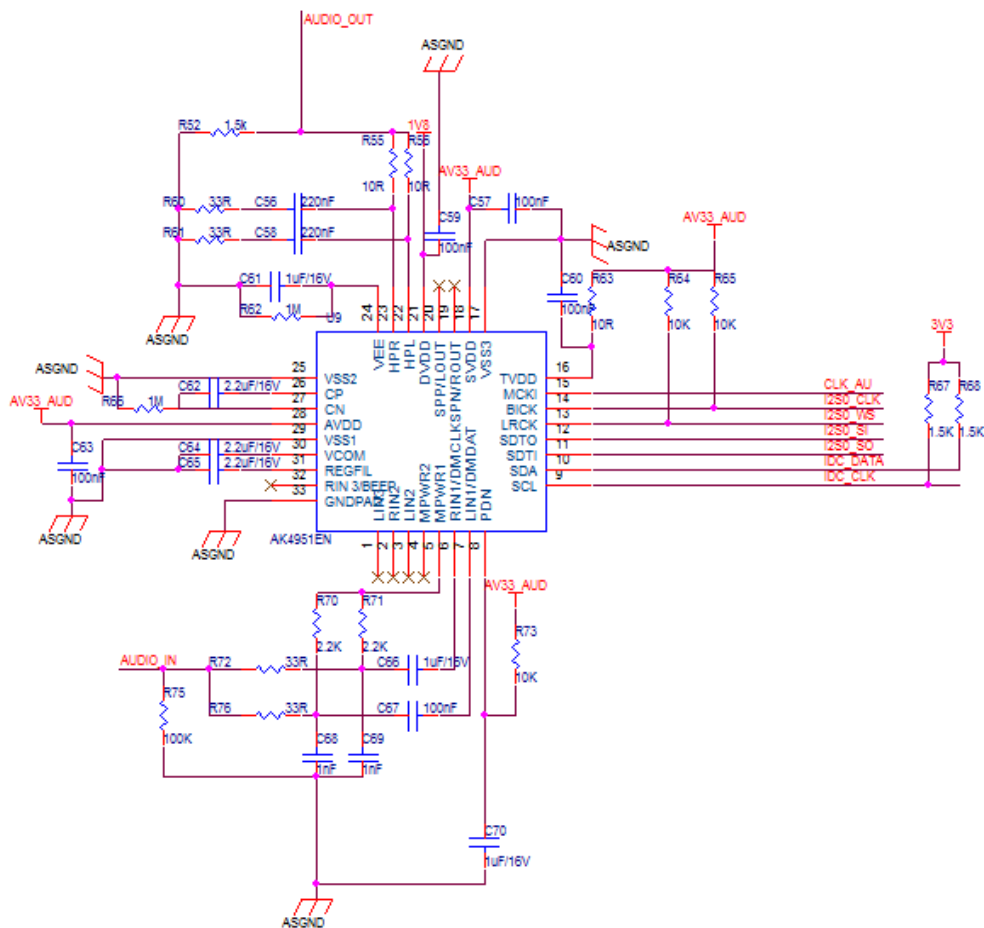
4 技术参数

型号	HS-AR0230 模组
参数	
系统相关	
系统结构	嵌入式 RTOS 设计, ARM Cortex-A9 (S2LXXM)
传感器类型	1/2.7" AR0230 CMOS
扫描系统	逐行扫描
信号系统	PAL/NTSC
视频输出	网络编码输出
分辨率	主码流: 1920*1080、1280*960、1280*720
	子码流: 704*576、352*288
最低照度	彩色: 0.1Lux @(F1.6, AGC ON)
	黑白: 0.05Lux @(F1.6, AGC ON)
音频接口	1 路输入, 支持拾音器输入, MIC 输入; 1 路输出, 阻抗 16 Ω, 30mw 输出功率, 支持连接耳机或功放
LED 被动口	1 个红外灯控制输入接口, 1 个 IRCUT 接口, 支持 IR-CUT 与图像联动的控制
LED 主动口	可选, 1 个光敏输入口, 2 个 LED 输出控制口, 集主动式控制电路
存储功能	MicroSD 存储可选
POE 功能	可选
参数设置	
曝光模式	自动曝光/手动曝光
日夜模式	彩色/黑白/自动
电子快门	1/25 秒 - 1/30000 秒
白平衡	AUTO/MANUAL
坏点补偿	支持
宽动态	开启/关闭
数字降噪	3D/2D
走廊模式	支持
网络功能	
网络接口	1 个 RJ45 以太网接口, 10/100M 自适应, 8KV 抗静电能力
支持协议	TCP/IP、HTTP、DHCP、DDNS、RTSP、PPoE、SMTP、NTP、UPnP、FTP、HTTPS
智能报警	移动侦测/遮挡报警/磁盘满/磁盘错误/网线断开/IP 冲突
接口协议	ONVIF、SDK

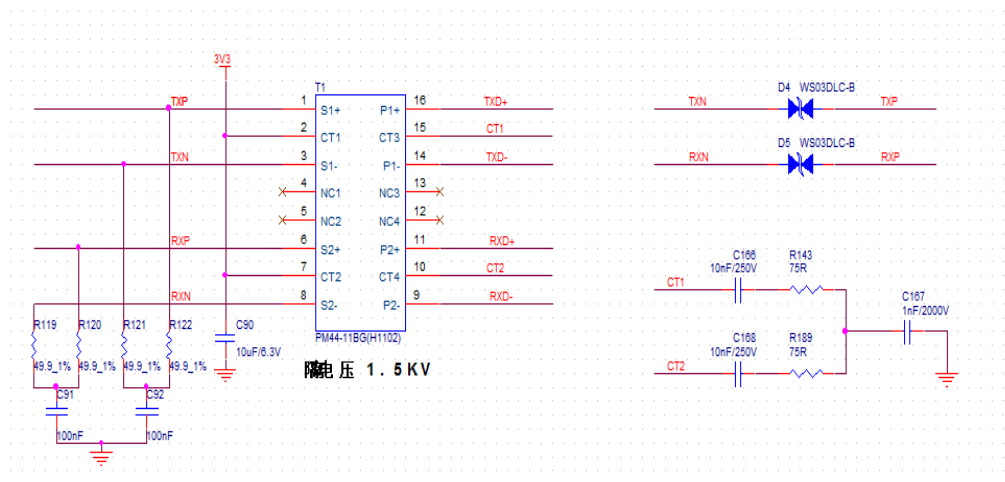
双码流	1080P、D1/CIF
安全机制	密码保护、多用户访问控制
音频编码	G. 711U
一般规范	
电源	DC12V \pm 10%
功率	MAX 2.2W
尺寸	45mm*45mm
重量	10g

5 接口电路参考设计

◆ 音频接口电路参考



◆ 网络接口电路参考（机芯已内置变压器）



◆ 灯板接口电路参考

